

# 道路位置指定等の取扱要領

(道路位置指定技術基準)

令和3年3月

大田区まちづくり推進部

## 目 次

### 道路位置指定等の取扱要領

第1	道路位置の指定申請手続き	1
1.	申請書類及び申請手数料	1
(1)	申請図書	1
(2)	添付書類	1
(3)	申請手数料	1
2.	申請図書の作成	1
(1)	道路(位置)申請書	1
(2)	道路(位置)申請図	2
第2	位置の指定を受ける場合の関係権利者の範囲	4
1.	承諾を必要とする関係権利者	4
2.	その他承諾を必要とする関係権利者	4
第3	添付書類	4
1.	印鑑登録証明書等	4
2.	土地、建物登記事項証明書	4
3.	その他の添付書類	5
第4	道路位置指定の変更、取消し、及び申請書の取下げ	5
1.	道路位置指定の変更又は取消し	5
2.	私道の変更又は取消しの制限	5
3.	申請書の取下げ	6
第5	その他	6
1.	法附則第5項により位置指定とみなされる建築線の築造	6
2.	法第42条第2項道路の取消し	6
3.	道路となる土地が2以上の区にまたがる場合	6
4.	開発区域内等の私道の変更又は取消しの協議	6

### 道路位置指定技術基準

第1	道路の築造基準	7
第2	既存道路との接続	15
第3	すみ切りの設置基準	16
第4	袋路状道路の取り扱い基準	17
第5	自動車の転回広場について	19
第6	通り抜け道路に交差して指定する場合	20
第7	袋路状道路に接続して指定する場合	20

## 道路位置指定等の取扱要領

建築基準法（昭和 25 年法律第 201 号。以下「法」という。）第 42 条第 1 項第 5 号による道路の位置の指定・変更・取消し（以下「指定等」という。）を受ける場合は、建築基準法施行令（昭和 25 年政令第 338 号）及び建築基準法施行規則（昭和 25 年省令第 40 号）、大田区建築基準法施行規則（昭和 40 年規則第 28 号。以下「区規則」という。）の規定に基づくほか、この取扱要領によるものとする。

### 第 1 道路位置の指定申請手続き

#### 1 申請書類及び申請手数料

道路の位置の指定を受ける場合は、次の（1）及び（2）の書類に（3）の申請手数料を添えて申請する。

（注意）地域力を生かした大田区まちづくり条例（平成 22 年条例第 44 号）又は都市計画法（昭和 43 年号外法律第 100 号）第 29 条による開発許可の適用を受ける住宅宅地開発事業については、事前にまちづくり推進部都市計画課と協議すること。

##### （1）申請図書

ア 道路（位置）\_\_\_申請書（正・副）（区規則第 12 号様式）

イ 道路（位置）\_\_\_申請図（区規則第 13 号様式）

##### （2）添付書類

ア 道路の位置の指定申請に係る各関係権利者の印鑑登録証明書等

イ 道路の位置の指定申請に係る各関係権利者の土地及び建物の登記事項証明書

ウ 前記事項を証するに必要とされるもの、及び区長が必要と認めるもの

エ 委任状（指定申請に係る事務手続きを代理人に委任する場合）

オ 位置指定申請時チェック表（別紙 1）

##### （3）申請手数料

大田区手数料条例（昭和 32 年条例第 24 号）別表第 1（第 2 条関係）第 76 項の 2 に規定する額。

#### 2 申請図書の作成

##### （1）道路（位置）\_\_\_申請書（区規則第 12 号様式）

ア 申請者

道路の位置の指定申請をする者の住所及び氏名を記入する。

（申請者は、登記事項証明書に記載のある者又は土地使用者とする。ただし、申請後の売買等で権利を取得する場合は、売買契約書等の写しをもって申請者とすることができる。土地使用者の申請は、当該土地使用の契約書等を添付する。）

イ 代理人

代理人は、原則として建築士、土地家屋調査士又は測量士とする。

代理人の住所、氏名、電話番号及び資格、登録番号を必ず記入する。

ウ 道路となる土地の登記事項証明書上の地名地番を全て記入する。

エ 申請道路

申請道路の幅員及び幅員別の合計長さをメートル（小数点3位以下切捨て）単位で記入する。

(2) 道路（位置）\_\_\_申請図（区規則第13号様式）

道路の位置の指定等の申請図は、次に定めるとおりとする。ただし、これによりがたい場合は、別途協議による。申請図は、長期保存に耐えられる和紙を使用する。

ア 道路となる土地の登記事項証明書上の地名地番を記載する。土地の一部が道路となる場合は、「〇〇番〇の内」と記載する。

イ 自動車転回広場

転回広場の大きさ、形状などは原則として別に定める道路位置指定技術基準による。

ウ 地籍図

- ① 縮尺は、1/200以上とする。（これ以外ときは別途協議による。）
- ② 方位は、付近見取図の方位と一致させる。
- ③ 計画敷地周囲の長さ、地番界及び地番を必ず記入する。
- ④ 既存道路の種別と位置及びその幅員を明確に記入する。ただし、既存道路が私道で道路境界線及び道路中心線が地番界の場合は凡例による。
- ⑤ 指定済み道路は、その指定年月日、指定番号及びその幅員、その延長を記入する。
- ⑥ 既存建築物（実線表示）、予定建築物（点線表示）の位置、用途、主要出入口及び工作物（塀、擁壁）と高低差のある場合は、その数値を記入する。
- ⑦ 各建築敷地及び地番号ごとに土地の所有者、使用権者又はその土地に存する建築物、工作物の所有者若しくはその他の権利者の氏名をそれぞれの権利別に記入する。
- ⑧ がけ、擁壁等の高低差、鉄道、町界、水路敷等がある場合は、それらを図示記入する。
- ⑨ 開発面積は、備考欄に記入する。
- ⑩ 申請道路の幅員、延長、周囲の長さ及びそれらの境界、杭の埋設位置を図示する。また、申請道路の位置は、公道の角又は親地番の不動点からの距離を必ず記入する。
- ⑪ 申請道路の排水施設は、当該申請道路の両側に設ける。ただし両側に築造できない場合は、その理由を担当者に報告し、別途協議による。
- ⑫ 前記の排水施設は、雑排水及び道路排水が支障なく排水可能な構造とし、図示する。
- ⑬ 建築基準法施行令第144条の4第1項第3号の「ぬかるみとならない構造」とは、原則として、簡易舗装を行うとともに道路排水施設を設置した構造をいう。

エ 付近見取図

- ① 縮尺は、1／3000 以上とする。ただし、これにより難いときは、別途協議による。
- ② 方位、申請道路の位置、付近の目標、街区及び既存道路等の状況を明確に図示する。
- ③ 申請道路の周辺の住居表示番号には、○印をつけて番号表示する。

オ 構造図（指定取消しの場合は省略）

- ① 縮尺は、1／50 以上とする。
- ② 申請道路の横断面図には側溝、縁石、排水設備、暗渠及び道路面の構造を図示する。また、擁壁等がある場合は、その断面を図示する。
- ③ 申請道路の縦方向に高低のある場合は、縦断面を図示し、その高低差及び勾配（12% 以下とする。）を記入する。
- ④ 申請道路の取付け部分が横断暗渠となる場合は、道路横断暗渠構造図を図示する。

カ 公図（写し）

- ① 方位は、付近見取図と一致させる。  
また、公図を写した年月日、その場所及び写した者の氏名、資格、登録番号等を記入し、その者の印を押印する。（謄写年月日は申請日の前3 か月以内とする。）
- ② 公図上で、申請道路の区域が分筆されていない場合は、その位置を点線で記入する。

キ 承諾書（欄）

- ① 承諾年月日は、関係権利者全員の承諾を得た日を記入する。
- ② 権利別（欄）には、権利者の権利種別、権利物件の地番、家屋番号を記入する。  
また、各権利者の住所、氏名を記入し、印鑑登録された承諾印を押す。
- ③ 関係権利者に親権者、法定代理人、公有地管理者等が定められている場合は、それらの資格を有することを権利別（欄）に記入し、それらの権利者による承諾印を押す。

ク その他の事項

- ① 各関係権利者の登記事項証明書に記載されている住所と、印鑑登録証明書に記載されている現住所等に相違がある場合は、戸籍の附票、住民票又は住居表示証明書等、登記事項証明書上の権利者と同一人であることが確認できる書類を添付する。
- ② 図面作成者及び測量者（欄）にはそれぞれ作成又は測量した者の氏名、資格、住所、登録番号等を記載の上、印を押印する。
- ③ 申請道路の位置等を訂正する場合は、その訂正部分の権利者の訂正印を必要とする。ただし、権利に及ばない軽微な訂正は、代理人の押印とする。
- ④ 道路の位置の指定申請図（原図）をつなぎ合わせる場合は、あらかじめ担当職員と相談の上、申請図と同質の用紙を使用し、つなぎ合わせ部には、関係権利者全員及び代理人の割印を押印（申請図に押印した同一印鑑）する。
- ⑤ その他区長が必要とする事項を記入する。

## 第2 位置の指定を受ける場合の関係権利者の範囲

建築基準法施行規則第9条に規定するとおり、道路の位置の指定申請に当たっては、「指定を受けようとする道路の敷地となる土地の所有者及びその土地又はその土地にある建築物若しくは工作物に関して権利を有する者の承諾書」を添付する。

- \* ここでいう「権利」とは、登記事項証明書に設定された権利（仮登記を含む。）をいう。
- \* 登記されていない建築物、工作物の納税者は、所有権の権利者とみなす。
- \* 土地、建築物及び工作物についての権利とは、所有権・賃借権・質権・抵当権・先取特権・差押債権をいう。

### 1 承諾を必要とする関係権利者

- (1) 道路となる土地の所有権者及びその所有権者の登記事項証明書に記載されている権利者
- (2) 道路となる土地に存在する建築物又は工作物の所有権者及びそれらの所有権者の登記事項証明書に記載されている権利者
- (3) 道路となる土地に接する土地（15cm未満の離隔地を含む。）の所有権者及びその所有権者の登記事項証明書に記載されている権利者
- (4) 道路となる土地に接する土地（15cm未満の離隔地を含む。）に存在する建築物、工作物の所有権者及びそれらの所有権者の登記事項証明書に記載されている権利者
- (5) 道路となる土地が公園、広場その他の公有地に接する場合は、それらの管理者
- (6) その他区長が必要と認めた権利を有する者
- (7) 共同所有している物件は、その物件の全所有権者。ただし、「建物の区分所有等に関する法律（昭和37年法律第69号）」に規定する共同住宅等の場合は、同法の規定による。

### 2 その他承諾を必要とする関係権利者

- (1) 袋路状の道路を延長するときは、その接続部分の関係権利者
- (2) 関係権利者が未成年者の場合は、その法定代理人。法定代理人が存しない場合は、その未成年後見人
- (3) 関係権利者が法人の場合は、その法人又はその法人の代表者
- (4) 申請道路が建築基準法上の道路（公道）に接続する場合は、道路管理者の承諾は不要

## 第3 添付書類

申請図書に添付する各種証明書は、申請日の前3か月以内に発行したものとする。

### 1 印鑑登録証明書等

- (1) 承諾を必要とする関係権利者及びその他の関係権利者全員の印鑑登録証明書
- (2) 承諾を必要とする関係権利者が法人の場合は、登記事項証明書上の法人の印鑑証明書及び代表者事項証明書等

### 2 土地、建物登記事項証明書

- (1) 道路となる土地及び当該道路となる土地に接する土地（15cm未満の離隔地を含む。）の登記事項証明書

(2) 道路となる土地に接する土地（15cm未満の離隔地を含む。）に存在する建築物、工作物の登記事項証明書

### 3 その他の添付書類

- (1) 水路敷等を横断して道路の位置の指定を申請する場合は、その水路敷の占用許可及び工作物設置許可書の写しを添付する。
- (2) 大田区風致地区条例（平成25年条例第60号）第3条による許可を必要とする場合は、その許可書の写しを添付する。
- (3) 道路となる土地、又はそれに接して宅地となる土地が農地である場合は、農地法（昭和27年法律第229号）第4条又は第5条による許可書の写しを添付する。
- (4) 土地区画整理事業決定区域内に、道路の位置の指定を申請する場合は、土地区画整理法（昭和29年法律第119号）第76条の許可通知書を添付する。
- (5) 権利に係る相続がある場合は、当該相続人を証する戸籍謄本又は当該権利に係る遺産分割協議書等の写しを添付する。（申請用承諾欄にその旨を記入する。）
- (6) 代理人に道路の位置の指定の申請手続きを委任した場合は、委任状を添付する。
- (7) 地域力を生かした大田区まちづくり条例の適用を受ける住宅宅地開発事業については、大田区まちづくり推進部都市計画課との間で協議した協定書の写しを添付する。

## 第4 道路位置指定の変更、取消し及び申請書の取下げ

### 1 道路位置指定の変更又は取消し

- (1) 道路の位置の指定の変更又は取消しをする場合は、区規則第17条第2項による。手続等は、この取扱要領の第1、第2及び第3の規定を準用する。この場合において、道路（位置）\_\_\_申請用（区規則第13号様式）のうち、構造図を省略できるものは、次の場合のみとする。
  - ・位置の指定を受けた道路その他の私道の取消し
  - ・位置の指定を受けた道路の変更で新たに築造を要しないもの
- (2) 承諾を必要とする関係権利者の範囲は、『第2の1承諾を必要とする関係権利者』及び『第2の2その他承諾を必要とする関係権利者』とする。ただし、変更の場合で、変更指定される道路の部分が分筆されている場合は、その道路部分の権利者のみとする。また、取消しの場合で、取消す道路に対して点で接する敷地については、その土地とその土地に存在する建築物、工作物の所有者及びこれらの所有者の登記事項証明書に記載されている権利者の承諾を省略することができる。

### 2 私道の変更又は取消しの制限（法第45条）

- (1) 法第43条及び東京都建築安全条例（昭和25年東京都条例第89号）の規定に抵触する敷地を生ずることとなる変更又は取消しは認めない。
- (2) 通り抜け道路の一部取消しは、原則として認めない。ただし、土地の状況により通り抜け道路としておくことが、著しく土地の利用価値を損なうものと認められるものは、別途考慮する。

- (3) 幅員 4 m以上の袋路状道路の幅員を縮幅する変更は原則として認めない。
- (4) 一本の道路の幅員の一部を変更することは原則として認めない。
- (5) 道路の取消しによって、路地状となる土地が生ずるときは、路地状となる土地の使用関係を明確にする。例えば、借地権のある場合は、その土地を建築敷地として使用する承諾書を取交わし、その写しを添付する。

### 3 申請書の取下げ

- (1) 道路に係る申請を取下げの場合は、道路（位置）申請取下届（別紙 2）に必要事項を記入し提出する。
- (2) 申請の受理日から 180 日を経過しても申請図書の補正に応じないもの又は補正できないものは、原則として取下げたものとみなす。ただし、区長がやむを得ないと認める理由のあるものは、この限りでない。

## 第 5 その他

- 1 法附則第 5 項により位置指定道路（法第 42 条第 1 項第 5 号）とみなされる建築線の築造  
旧市街地建築物法第 7 条ただし書の規定によって指定された建築線で、法附則第 5 項に該当する形態がないものに接続して道路の位置の指定をする場合は、法附則第 5 項の道路も築造する。
- 2 法第 42 条第 2 項道路の取消し  
法第 42 条第 2 項道路の取消しをする場合は、区規則第 17 条第 3 項による。手続等は、この取扱要領の第 1、第 2 及び第 3 の規定を準用する。
- 3 道路となる土地が 2 以上の区にまたがる場合  
道路の申請に係る道路となる土地の所在地が 2 以上の区にまたがる場合は、それぞれの区長に申請書類を提出する。
- 4 開発区域内等の私道の変更又は取消しの協議  
開発区域内等の私道の変更又は取消しを行う場合は、区規則第 19 条により、区長と協議を行うことができる。協議手続の前に、まちづくり推進部都市計画課及び建築調整課との事前打合せを行うこととする。手続等は、この取扱要領の第 1、第 2 及び第 3 の規定を準用する。

付 則

この要領は、平成 24 年 4 月 1 日から施行する。

付 則

この要領は、平成 27 年 4 月 1 日から施行する。ただし、第 2 の 1（3）及び（4）の改正規定は、平成 27 年 10 月 1 日から施行する。

付 則

この要領は、決定の日から施行する。



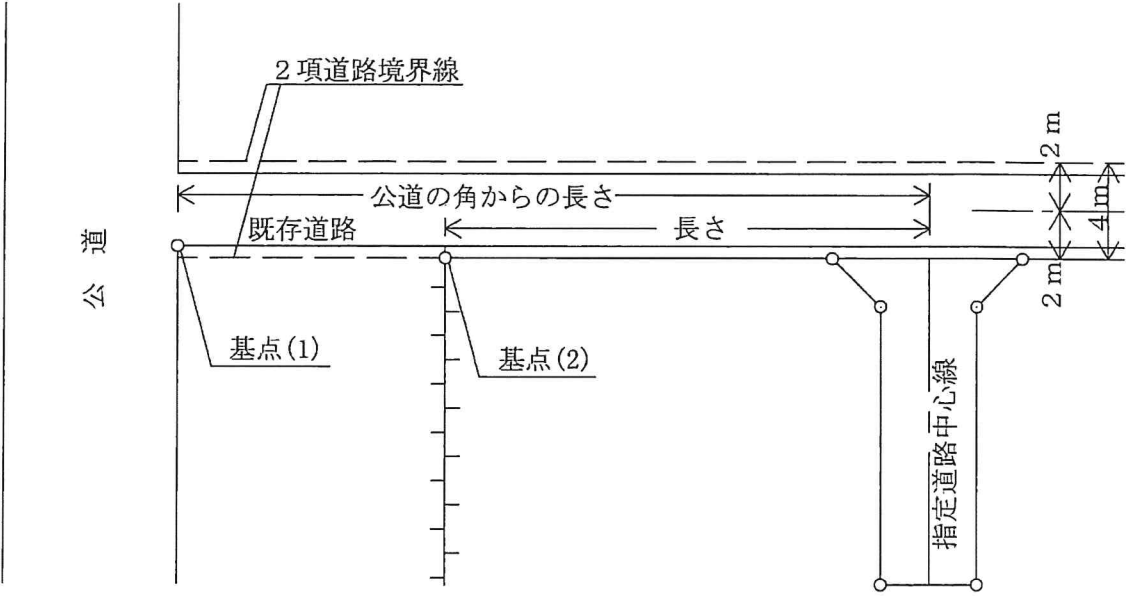
# 道路位置指定技術基準

建築基準法第42条第1項第5号による道路の位置の指定を受ける場合は、同法施行令第144条の4に定められた道に関する基準に基づくほか、この道路位置指定技術基準により道路を築造する。なお、本基準においては、建築基準法第42条第2項の規定による道路は「2項道路」と記する。

## 第1 道路の築造基準

### 1. 道路の位置の表示

道路の位置の指定は、基点を設定し、その基点からの延長及び各道路中心線の屈折する位置までの測定が容易にできるようにする。



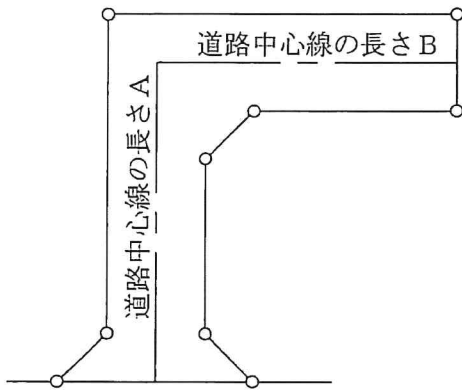
## 2. 道路の延長の測り方

位置指定道路の延長は、その道路の中心線の長さとする。

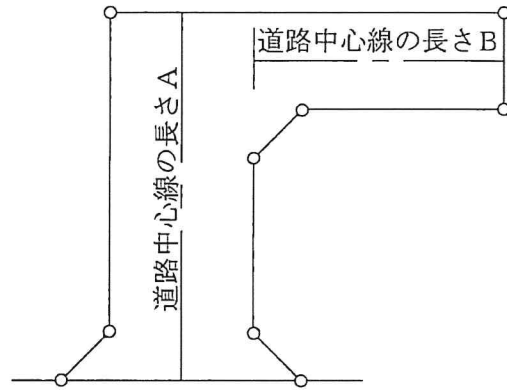
### (1) 屈折道路

道路の延長 =  $A + B$

#### ① 幅員の同じ道路の場合

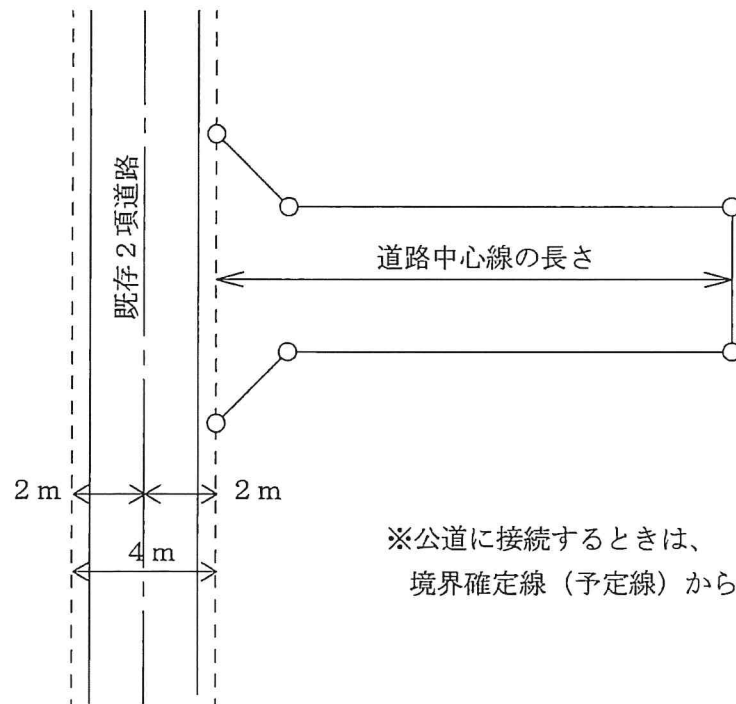


#### ② 幅員の異なる道路の場合



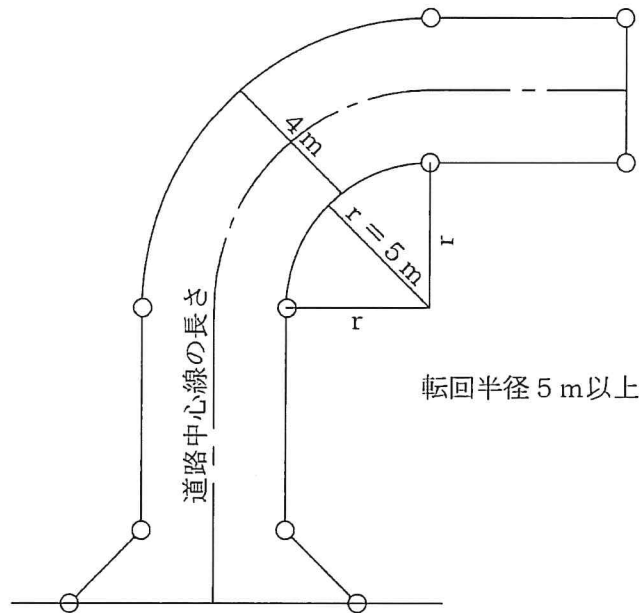
### (2) 2項道路に接続する道路

2項道路境界線から終端までのその道路の中心線の長さとする。



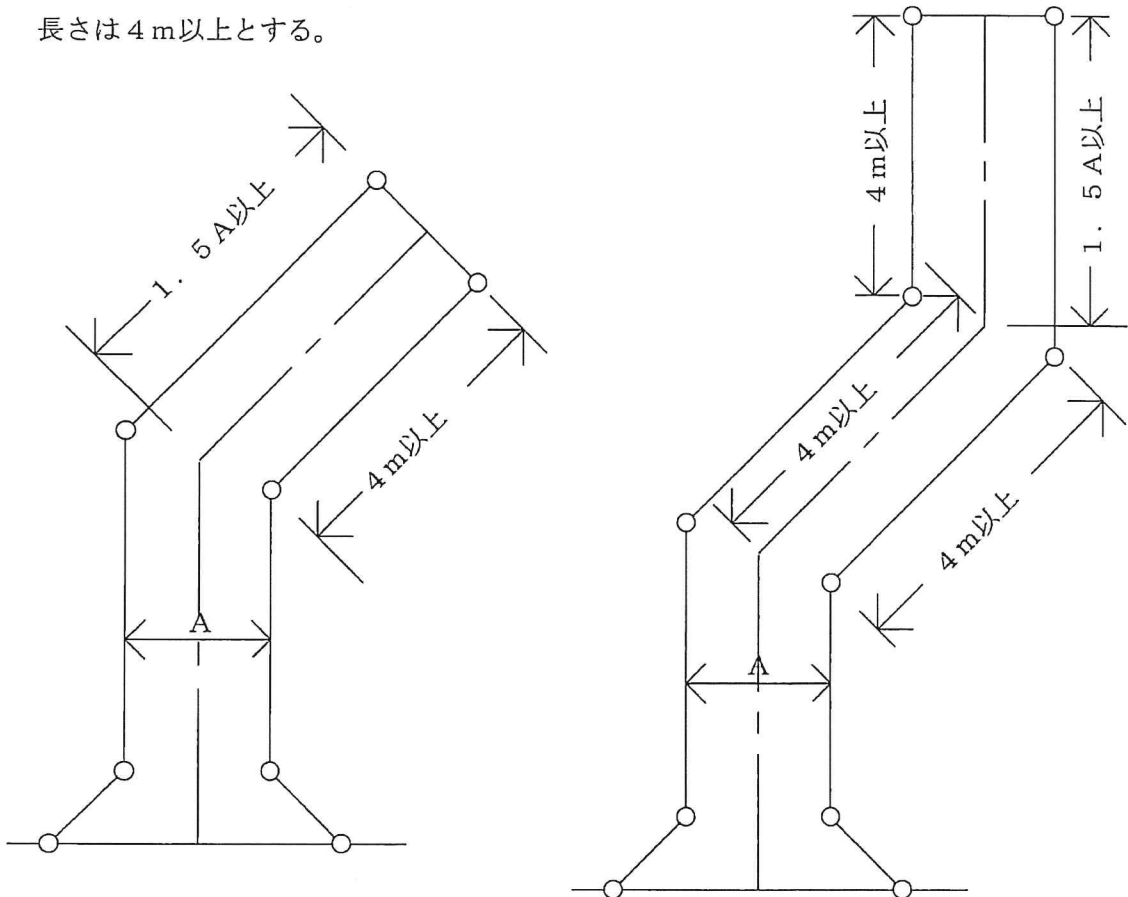
※公道に接続するときは、  
境界確定線（予定線）からとする。

(3) 湾曲道路



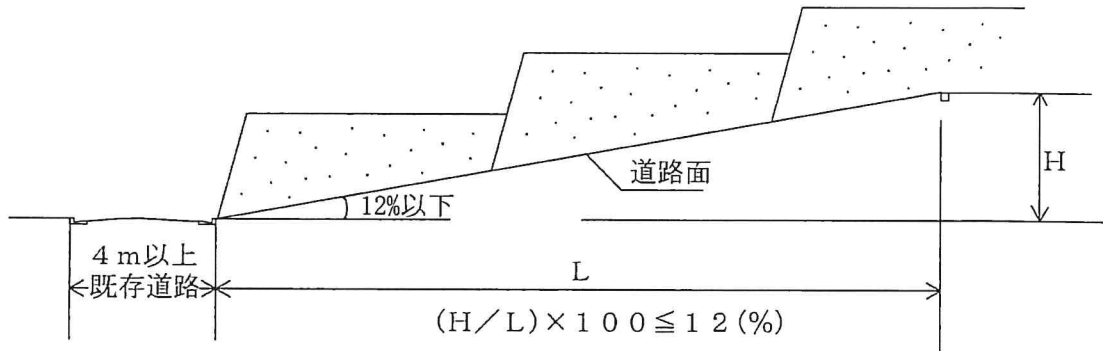
3. 屈折道路の最低延長

屈折道路の最低延長は、その道路の幅員の1.5倍以上かつ、内側の道路境界線の長さは4m以上とする。



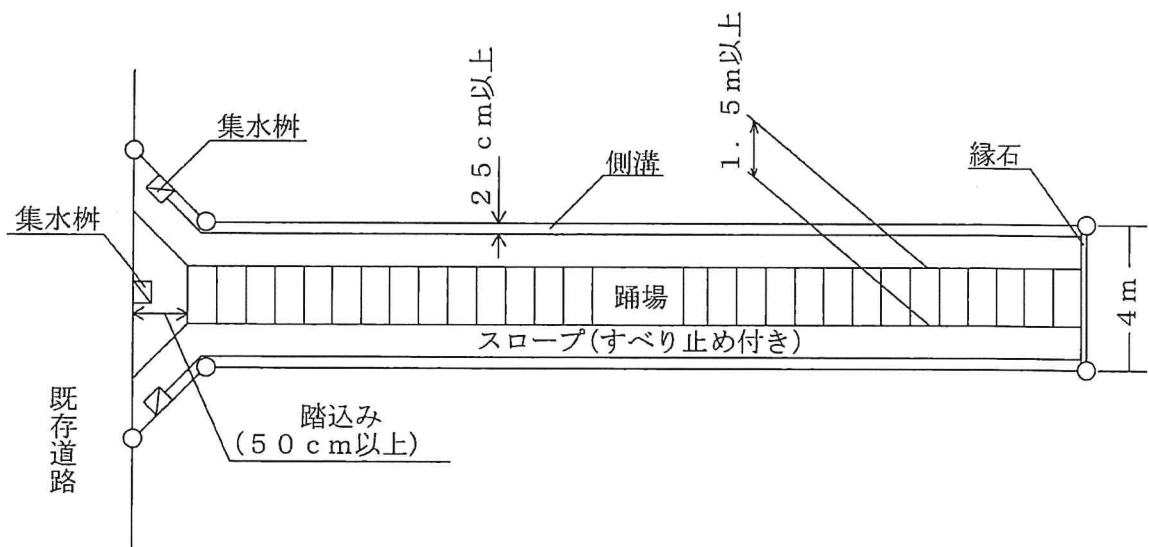
#### 4. 傾斜地における指定

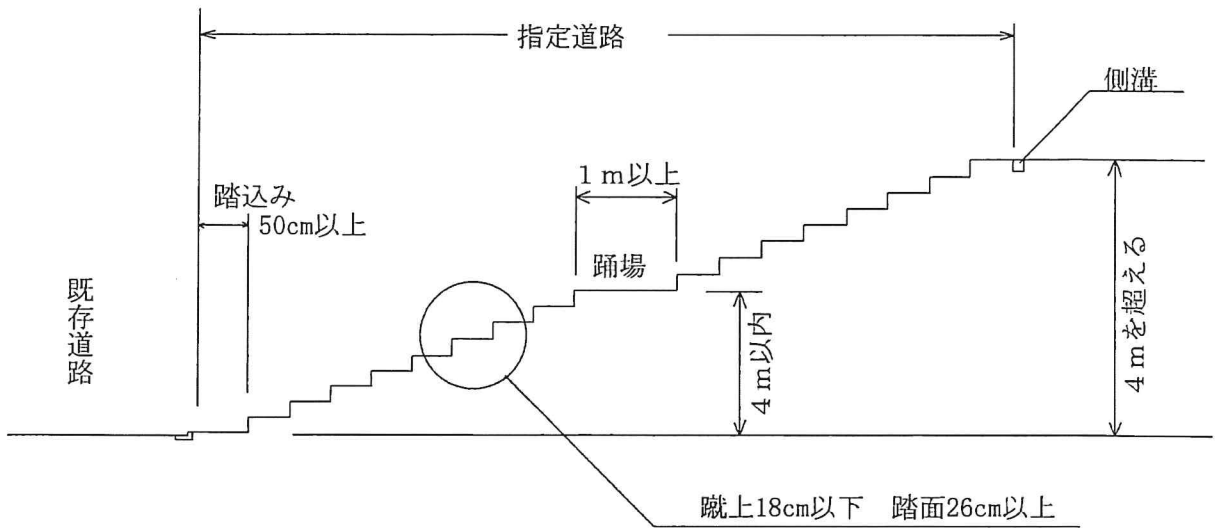
- (1) 縦断勾配は12%以下のスロープとする。又、勾配が5%を超える場合は道路取付け付近に横断グレーチング (W: 250m/m以上) を取り付けること。



- (2) 区長が周囲の状況により避難及び通行の安全上支障がないと認めた場合は、次の基準による階段とすることができる。

- ① 階段の部分は、原則として1.5 m以上の幅員とする。また、階段の両側にはスロープ (すべり止め付き) を設ける。
- ② 階段の高さが4 mを超える場合は、高さ4 m以内ごとに1 m以上の踊場を設ける。
- ③ 既存道路に接続する部分は、最下段と既存道路との間を50 cm以上の踏込みを設けて既存道路面と同一の平面とする。
- ④ 指定道路の幅員が6 mを超える場合は、概ね中心線の位置に手摺を設ける。



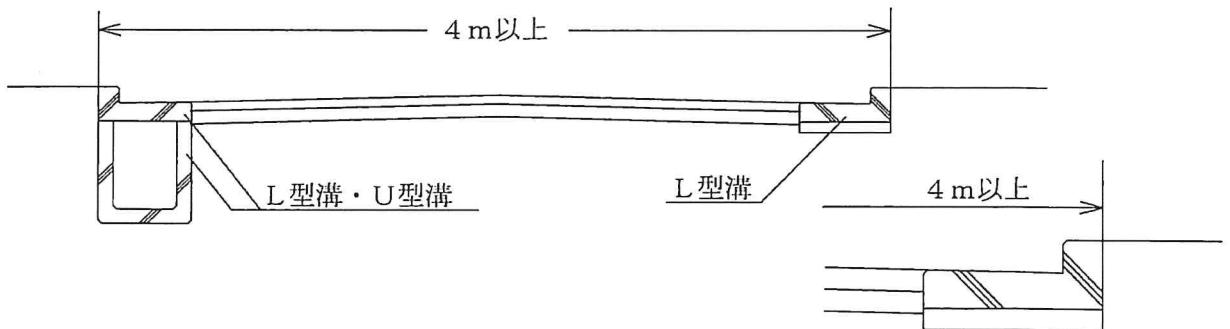


## 5. 道路の幅員

指定道路の幅員は、道路中心線に直角に測る。

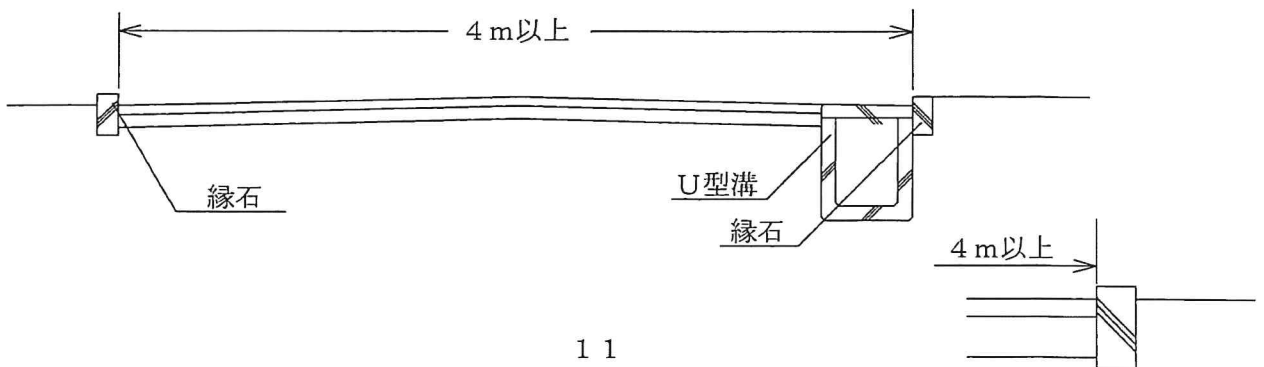
### (1) L型溝とU型溝の場合

L型溝・U型溝は道路の幅員に含む。



### (2) 縁石とU型溝の場合

原則として縁石は道路の幅員に含まない。

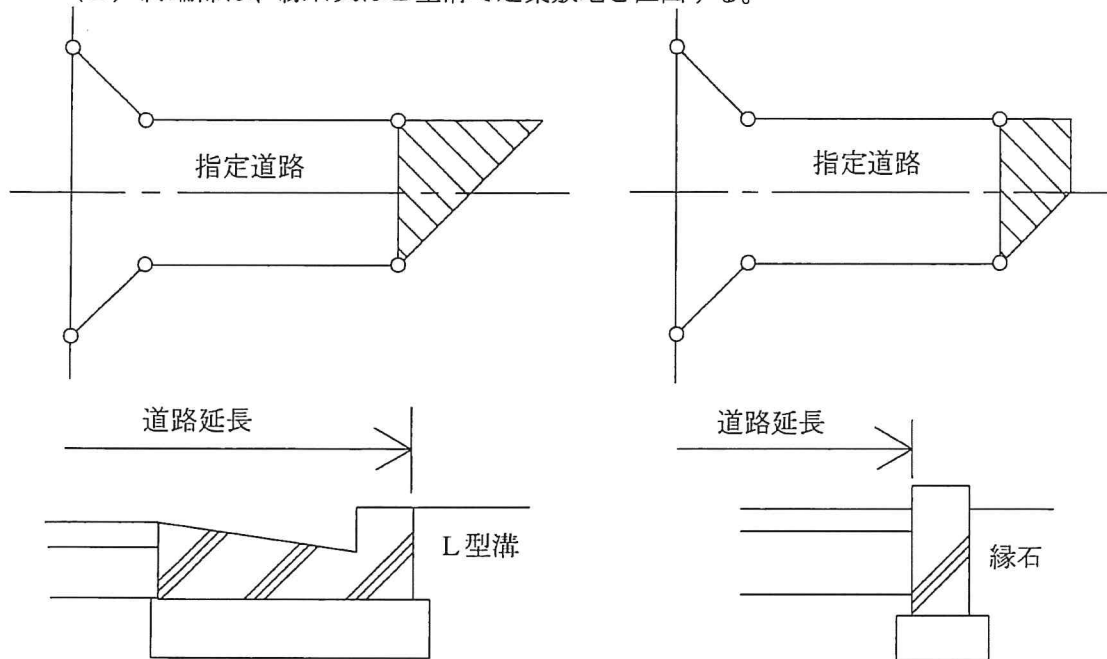


## 6. 道路の終端

(1) 指定道路の終端は、道路中心線に直交する一本の直線で区画する。

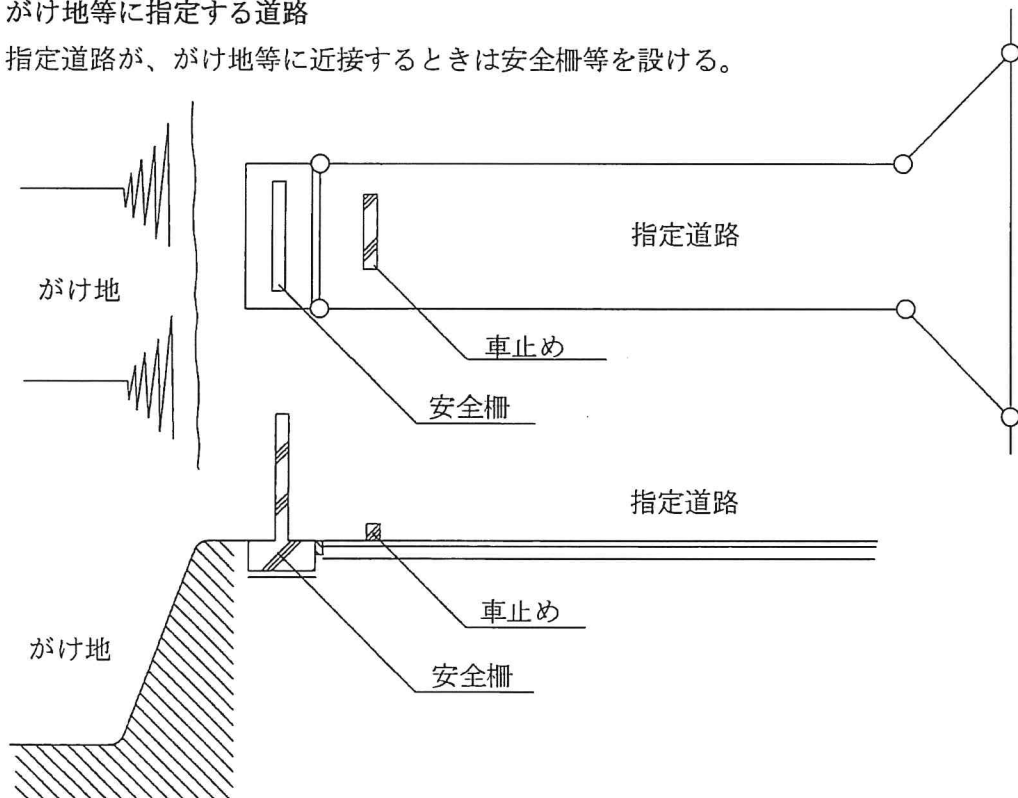
斜線部分は、指定しない。

(2) 終端部は、縁石又はL型溝で建築敷地と区画する。



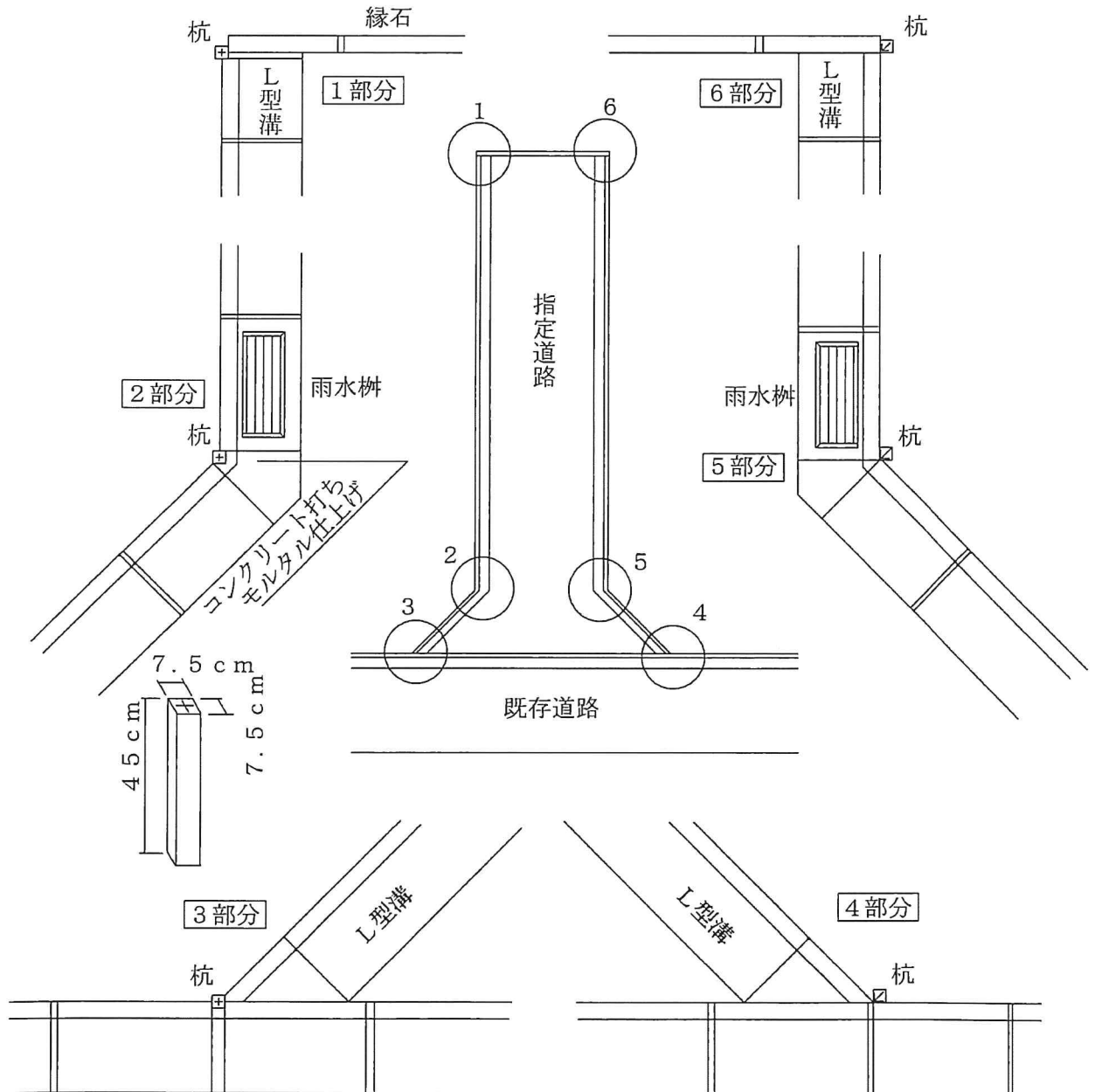
## 7. がけ地等に指定する道路

指定道路が、がけ地等に近接するときは安全柵等を設ける。



## 8. 道路境界の表示

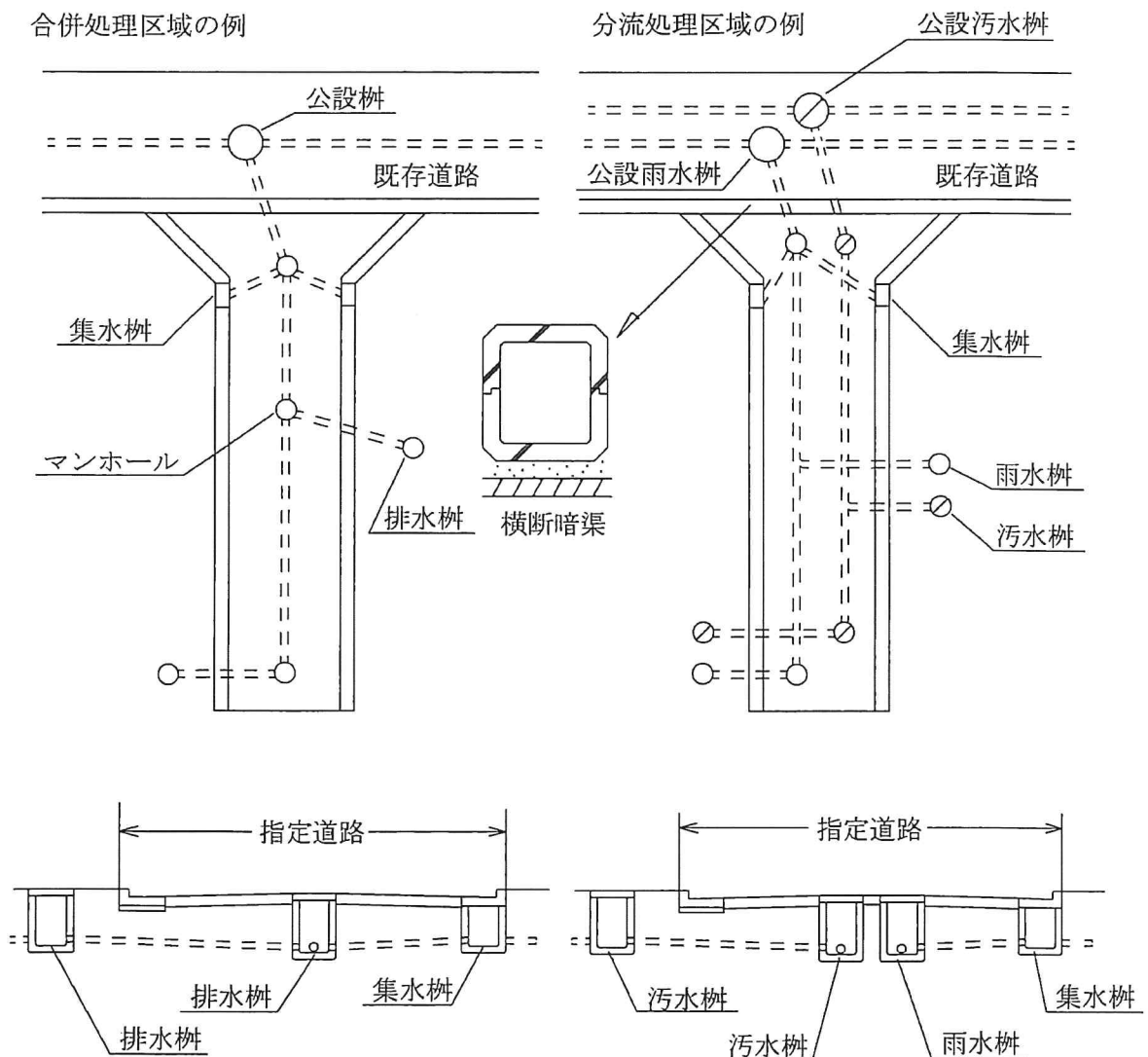
指定道路の位置は、L型溝又は縁石により建築敷地との境界を明確に区分し、かつその要所にはコンクリート杭又は石杭を埋設固定して表示する。



## 9. 排水施設及び流末

指定道路に接する敷地内からの排水及び指定道路内の排水に必要なL型溝・集水  
 枳・街渠等の施設は、原則として指定道路の両側に設置し、既存の公共排水施設に  
 接続する。

- (1) 指定道路の排水管は、東京都下水道局（南部管理事務所）と協議の上、埋設する。  
 ※租税特別措置法による優良宅地認定を受けるものは、都市計画法第33条第2  
 項（同法施行令26条）に適合する排水管断面とする。
- (2) 枳又はマンホールは、管径の120倍以内ごとに設置する。
- (3) 集水枳は道路に段差がある箇所、道路が屈折する箇所に設置する。

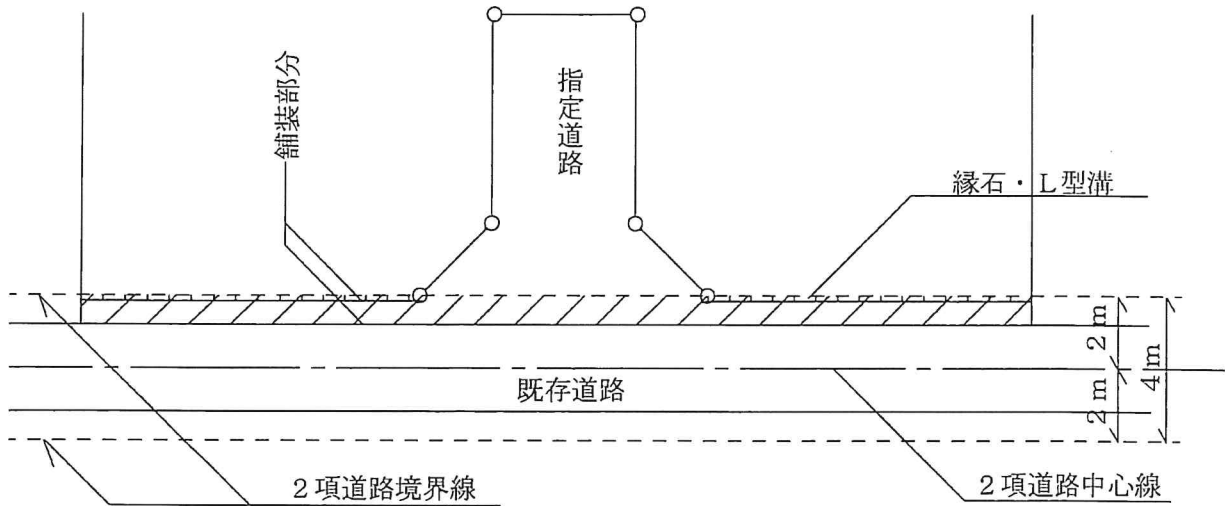




## 第2 既存道路との接続

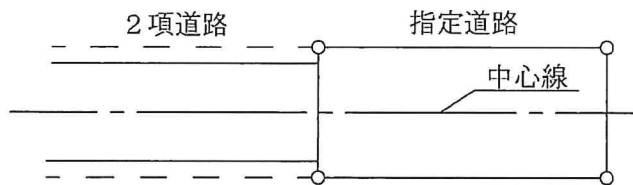
### 1. 2項道路に交差して指定する場合

2項道路に交差接続する場合は、2項道路の後退部分を現況道路に合わせて築造、舗装する。（地域力を生かした大田区まちづくり条例に定める開発事業に該当し、公道の2項道路に接続する場合は、後退部分を事前に分筆すること。）

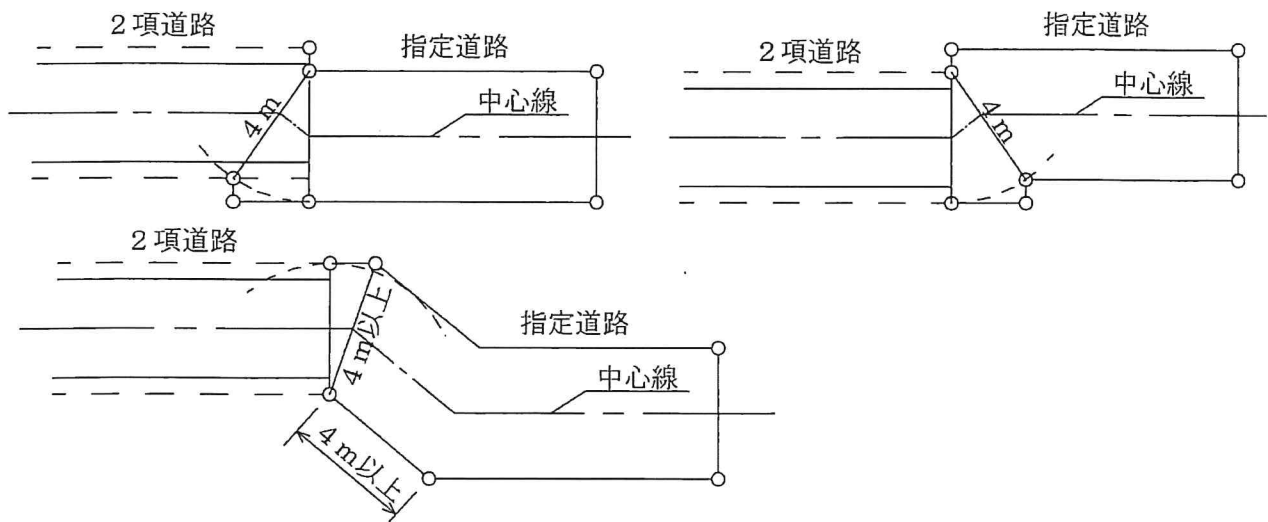


### 2. 2項道路に延伸して指定する場合

指定道路の中心線と2項道路の中心線とを一致させる。



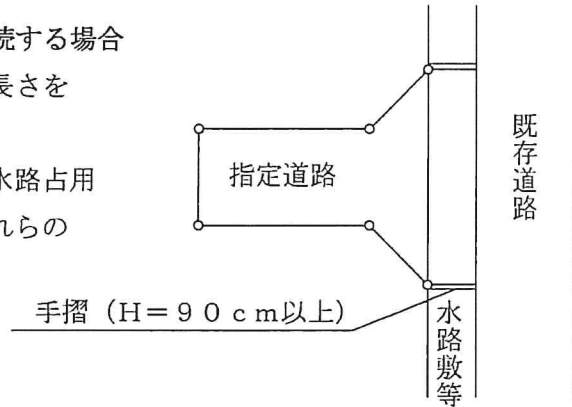
周囲の状況により止むを得ないと認めるときは、次の例とすることができる。



3. 水路敷等を隔てて既存道路に接続する場合

すみ切りを含む指定道路の接続長さを幅員とする橋を架設して指定する。

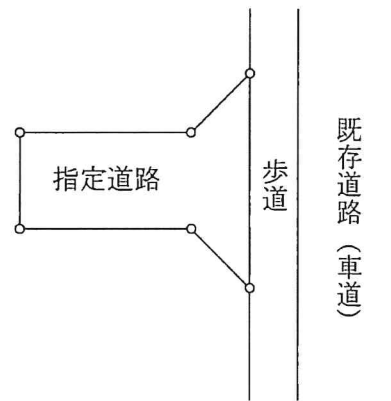
橋の架設には水路の管理者より水路占用許可、工作物設置許可を受け、それらの許可証の写しを添付する。



4. 既存道路の歩道に接続する場合

既存道路の道路幅員に関係なく、右図の示すとおりに指定をする。

なお、車の乗り入れがある場合は、事前に道路管理者と協議を行うこと。



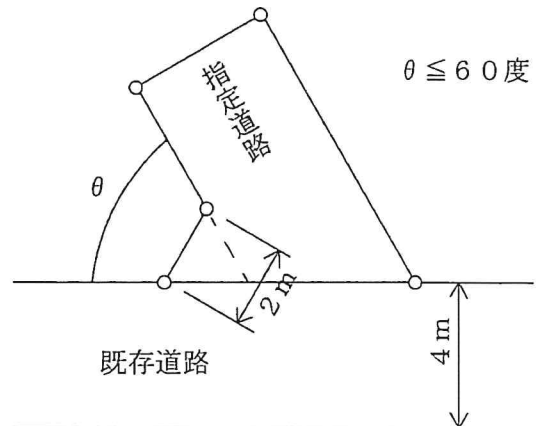
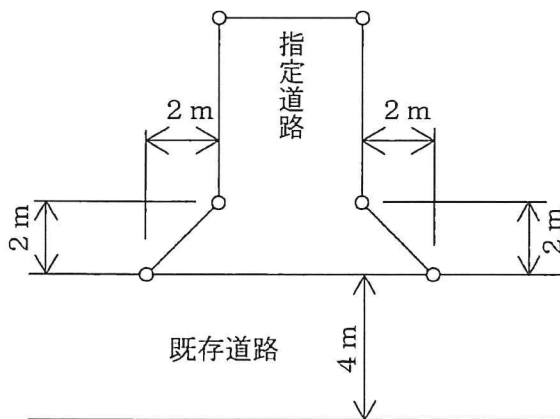
第3 すみ切りの設置基準

1. 一般のすみ切りの設置基準

角地の隅角をはさむ辺の長さ2mの二等辺三角形のすみ切りとする。

2. 鋭角（60度未満）のすみ切りの設置基準

既存道路と内角60度未満で交差する道路の指定を受ける場合は、交差する角地の隅角を頂点とする。底辺が2m以上の二等辺三角形のすみ切りとする。



### 3. 片側すみ切りとすることができる場合とその取扱い

#### (1) 片側すみ切りの基準

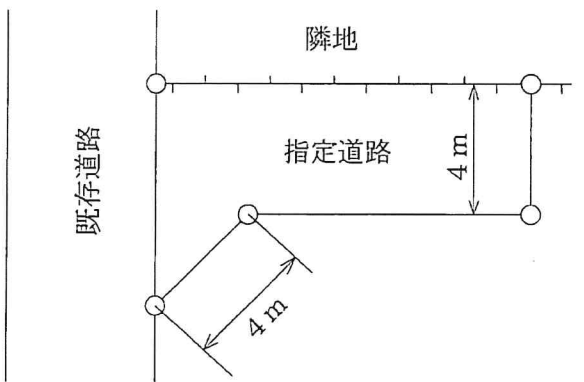
片側すみ切りは、4 m以上を底辺とする二等辺三角形のすみ切りとする。

#### (2) 指定を受けようとする道路を隣地に接して設ける場合

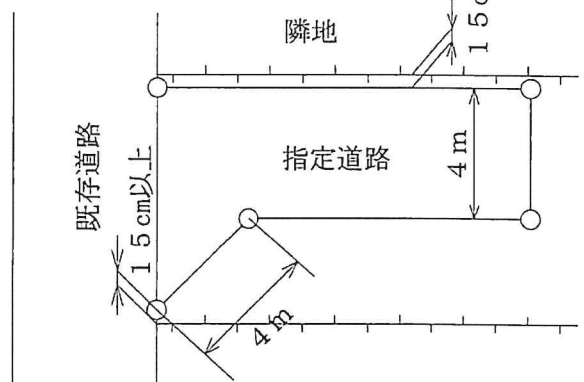
ア 指定道路に接することとなる土地、及びその土地にある建築物に関して権利を有する者の承諾がなされて申請図（区規則第13号様式の承諾欄）に承諾印がある場合

イ 申請者において隣地境界線を明示できないとき、又は、上記の権利を有する者の承諾が得られないときは、隣地境界線とみなされる位置から原則として15 cm以上離さなければならない。

隣地承諾が得られた場合



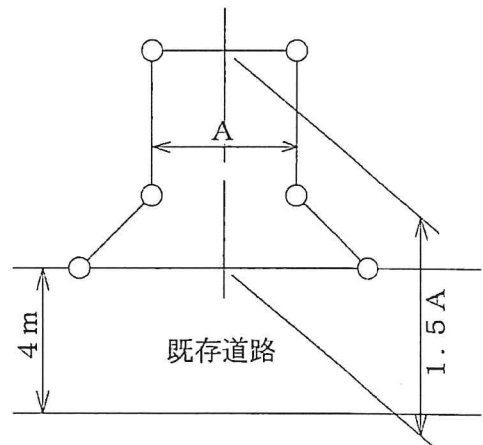
隣地承諾が得られない場合



## 第4 袋路状道路の取扱い基準

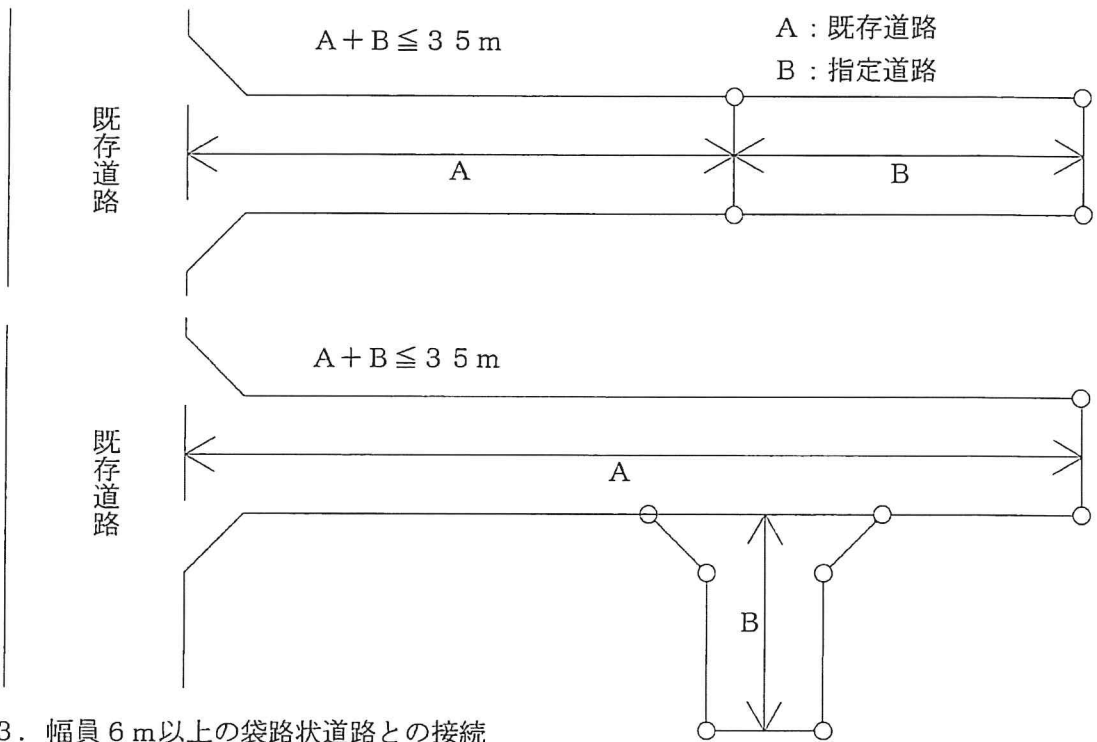
### 1. 袋路状道路の最低延長制限

袋路状道路の最低延長は、指定道路幅員の1.5倍以上とする。



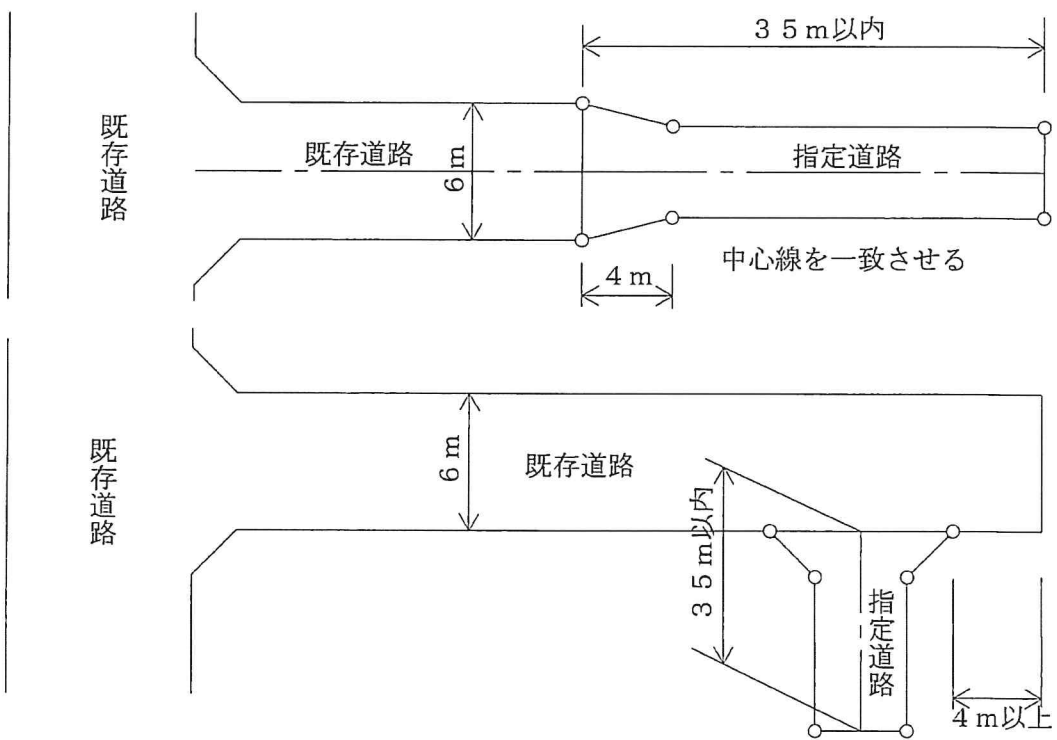
2. 既存袋路状道路との接続

袋路状道路（2項道路の場合を含む。）に交差、又は接続して延長が35m以下で指定する場合



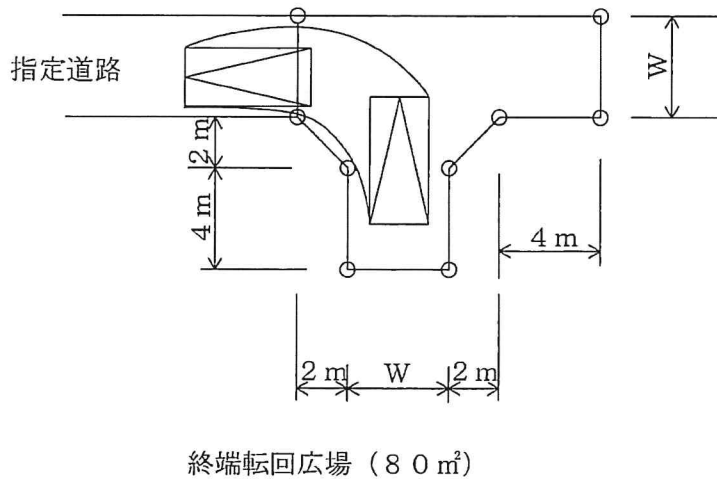
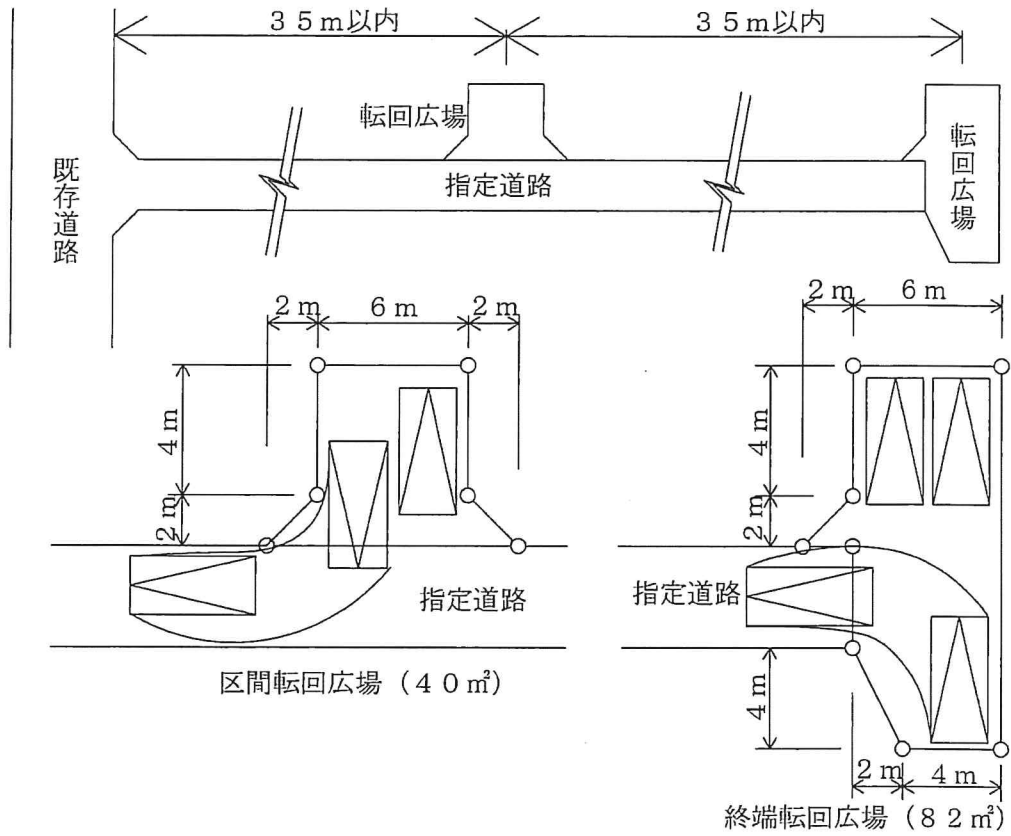
3. 幅員6m以上の袋路状道路との接続

幅員6m以上の袋路状道路に交差、又は接続して指定する場合



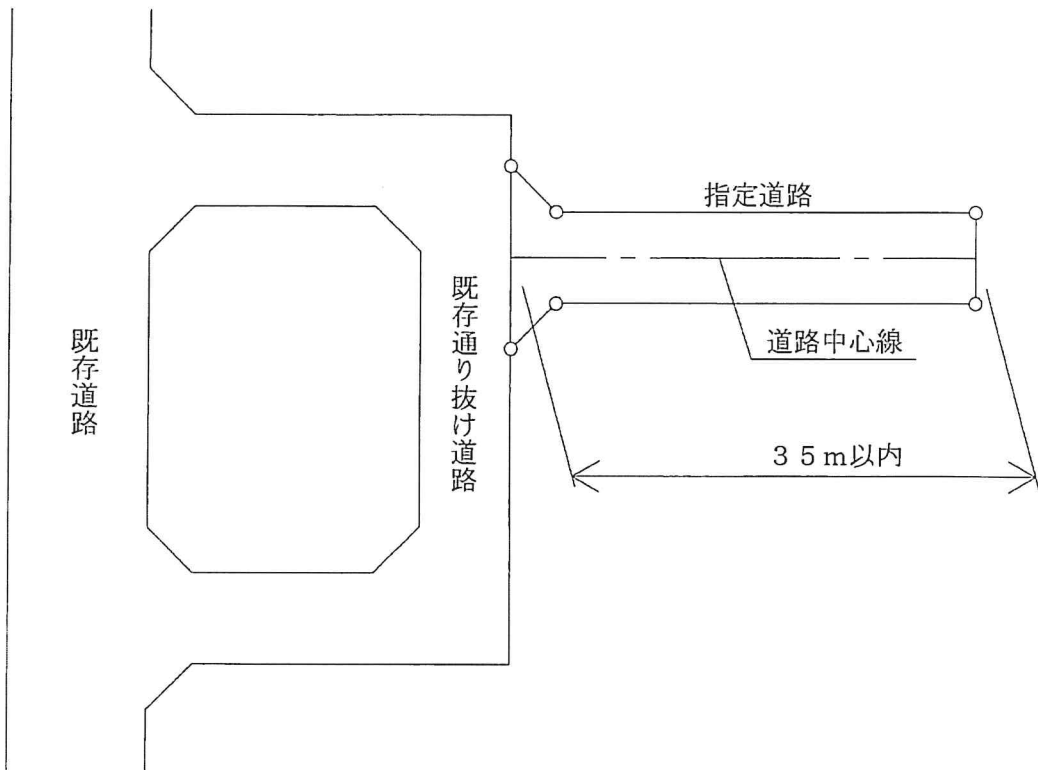
## 第5 自動車の転回広場について

建築基準法施行令第144条の4第1項第1号ハの規定により、指定を受けるときの転回広場は、建設省告示昭和45年第1837号による。



第6 通り抜け道路に交差して指定する場合

既存道路（2項道路を含む）の通り抜け道路に交差して指定する場合



第7 袋路状道路に接続して指定する場合

幅員6m以上の袋路状道路に接続してP型の道路とする場合

