





1年 6 (1)	くらべかた	___ねん ___くみ なまえ
----------------	-------	--------------------



どちらが、ながいでしょう。


ア  ()


イ  ()


ウ  ()


エ  ()

オ カ
  ()

ア 

イ 

ウ 


エ 


①いちばん ながいのは、
どれでしょう。 ()

②いちばん みじかいのは、
どれでしょう。 ()

③ながさが おなじなのは、
どれと どれでしょう。
() と ()

どちらがながいでしょう。

ア 

イ  ()

1年 6 (2)	くらべかた	____ねん ____くみ なまえ
-----------------------	-------	----------------------

たてと よこは、えんぴつ なん
ほん
 本ぶんの ながさでしょう。

たて えんぴつ () 本ぶん
 よこ えんぴつ () 本ぶん

つぎの えんぴつは、ますめ
 なんますぶんの ながさでしょう。

		イ						
			↑	→				ウ
	ア		↑					
			↑	→				エ

ア ますめ () ますぶん
 イ ますめ () ますぶん
 ウ ますめ () ますぶん
 エ ますめ () ますぶん

いちばん ながい えんぴつは ()

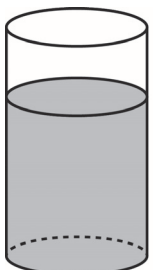
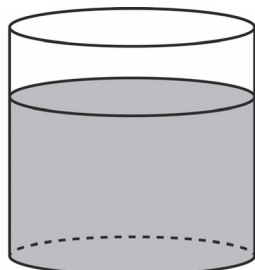
だいすけくんが 知っていることは、^{ただ}正しい でしょうか。 それとも、まちがっている でしょうか。

だいすけくんの かんがえは、(正しい。 ・ まちがっている。)

1年 6 (3)	くらべかた	____ねん ____くみ なまえ
-----------------------	-------	----------------------

かさが おおいのは、
どちらでしょう。


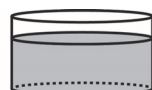
ア イ

()

ウ


エ





()

つぎの ^い入れものにはいる
^{みず}水のかさは、コップ なんはい
ぶんでしょう。


ア

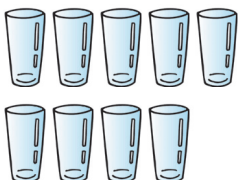




コップ () はいぶん

イ




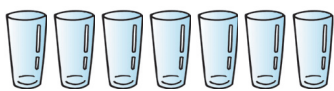


コップ () はいぶん

イのほうが、アよりも () はい おおい。

つぎの ^{はい}入れものに入 ^{はい}る 水 の かさは コップ なんはいぶんでしょう。





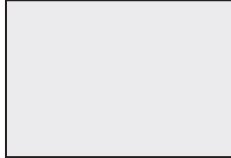


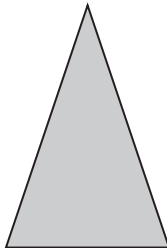
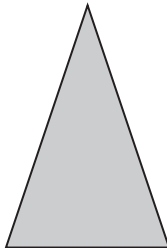
コップ () はいぶん

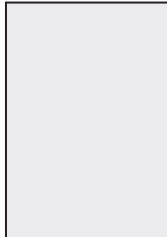
1年 6 (4)	くらべかた	____ねん ____くみ なまえ
-----------------------	-------	----------------------

ひろいのは、どちらでしょう。

ア  

イ  ()がひろい。

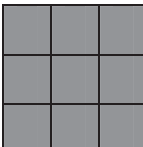

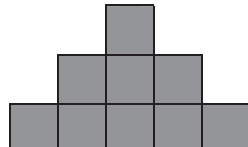
ウ  

エ  ()がひろい。

しろしろいぶぶんと くろいぶぶん
は どちらが ひろいでしょう。

() ()

どれが いちばん ひろいでしょう。

ア  イ  ウ  ()

1年 6 (5)	くらべかた	____ねん ____くみ なまえ
-----------------------	-------	----------------------

ながいじゆんに、こたえましょう。

		イ							
		ウ							
ア									

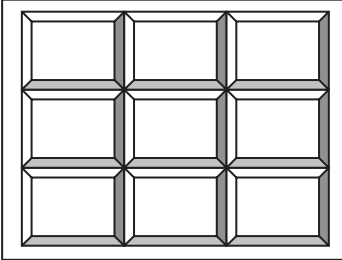
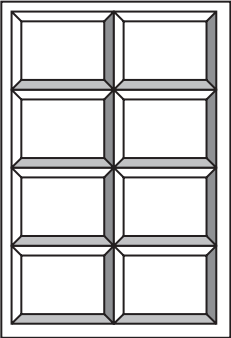
() → () → ()

いちばん たくさん ものが ^{はい} 入る ^い 入れものは、どれですか。

ア 	イ 	ウ 
		

()

どちらの けいじばんが ひろい ですか。

ア 	イ 
---	---

()