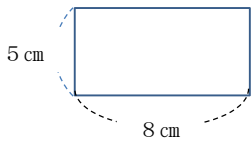


6年 12 (1)	角柱、円柱の体積	年 組
		名前

1 次の問題に答えましょう。

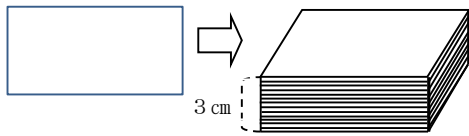
- ① たて5 cm、横8 cmの長方形のカードの面積は、何 cm^2 でしょうか。



式

答え ()

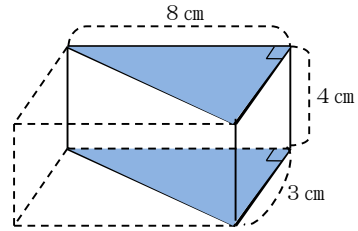
- ② この長方形のカードを3 cmの高さまで積み上げました。体積は、何 cm^3 でしょうか。



式

答え ()

2 次の問題に答えましょう。



- ① ■の部分をもとめよう。この部分の形は三角形なので、この立体の名前をもとめよう。

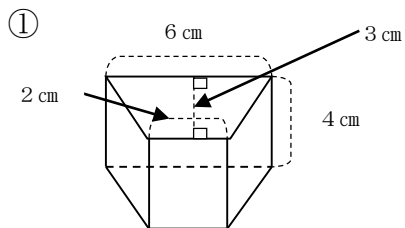
- ② 角柱の体積 = $\square \times \text{高さ}$

- ③ 体積を求めよう。

式

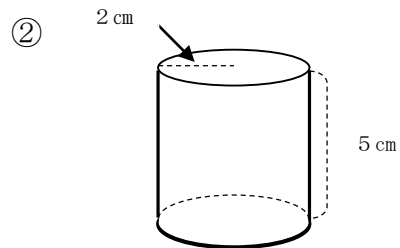
答え ()

3 体積を求めよう。



式

答え ()

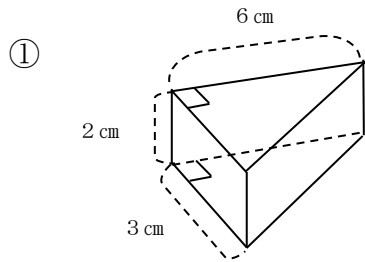


式

答え ()

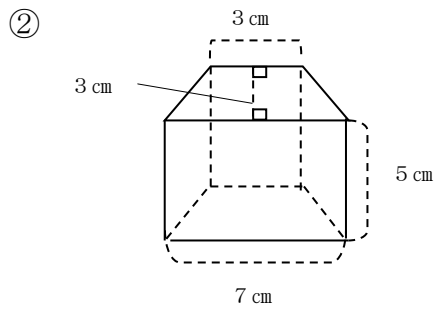
6年 12 (2)	角柱、円柱の体積	____年 ____組
		名前

1 体積を求めましょう。



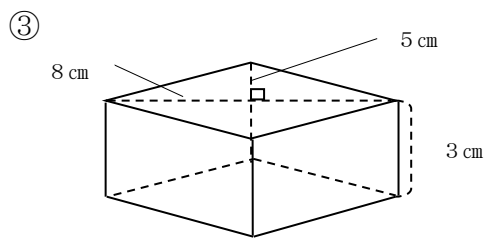
式

答え ()



式

答え ()

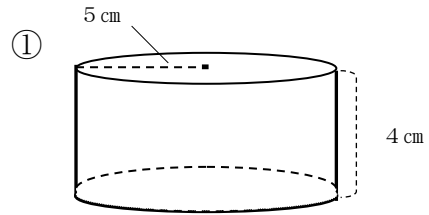


底面がひし形の四角柱

式

答え ()

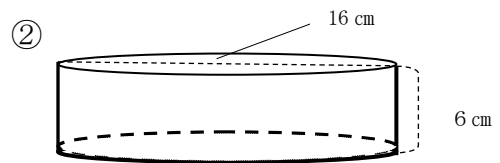
2 体積を求めましょう。



底面の半径が 5 cm の円柱

式

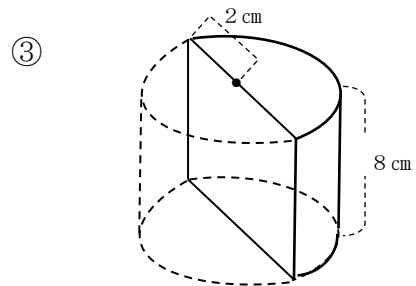
答え ()



底面の直径が 16 cm の円柱

式

答え ()



底面の半径が 2 cm の円柱の半分

式

答え ()

取り組んだ日 月 日

6年

12

(3)

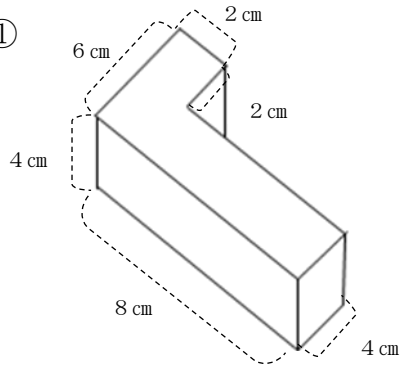
角柱、円柱の体積

___年 ___組

名前

1 体積を求めましょう。

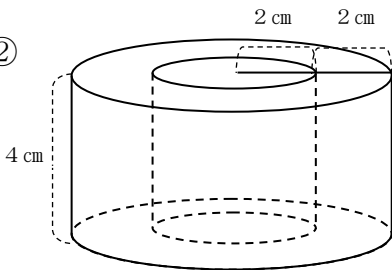
①



式

答え ()

②



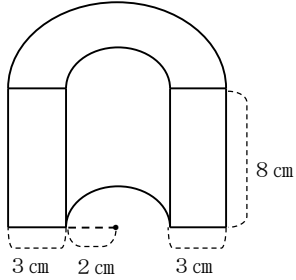
式

答え ()

6年 12 (4)	角柱、円柱の体積	年 組 名前
--------------------------------------	-----------------	-----------

1 体積を求めましょう。

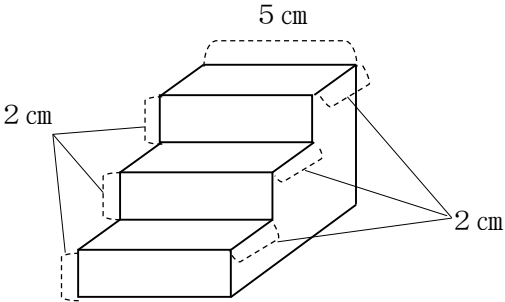
①



式

答え ()

②

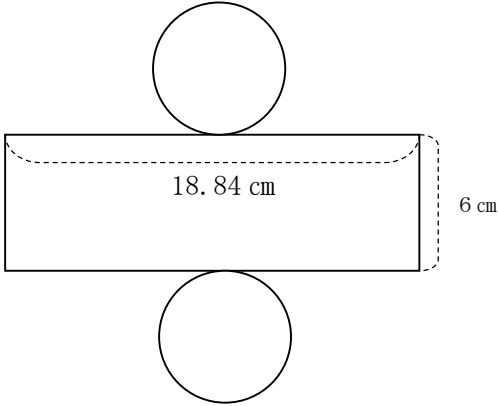


式

答え ()

2 次の展開図を組み立てて、できあがる立体の体積を求めましょう。

①



式

答え ()