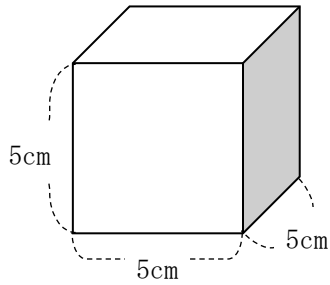
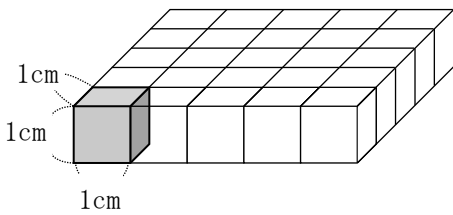


5年 10 (1)	直方体や立方体の体積 体積の単位と測定	____年 ____組
		名前

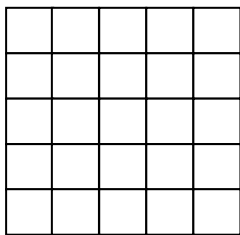
① 次の立方体の体積を求めましよう。



一段目をしきつめると



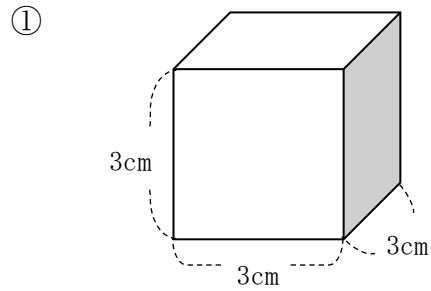
上から見ると



式

答え

② 次の立方体の体積を求めましよう。



式

答え

② 一辺が 6 c m の立方体

式

答え

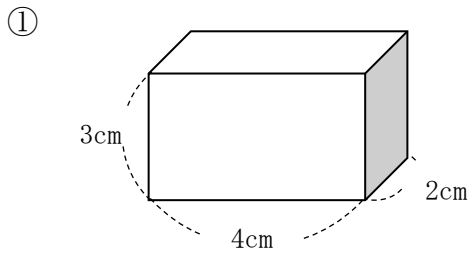
③ 一辺が 1 m の立方体

式

答え

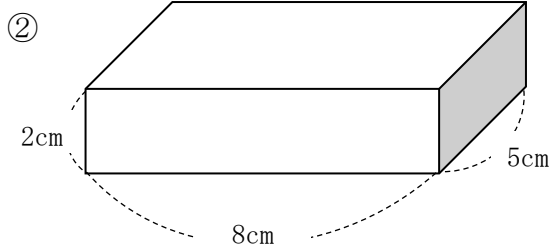
5年 10 (2)	直方体や立方体の体積 体積の単位と測定	年 組
		名前

① 次の直方体の体積を求めましょ
う。



式

答え



式

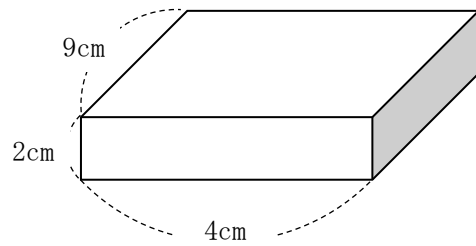
答え

② 次の問題に答えましょ。

問題

体積が 36cm^3 になる図形はどれか、
記号で答えましょ。

ア



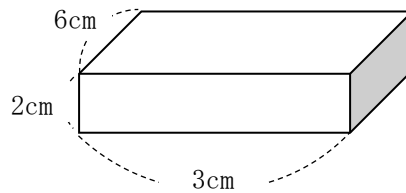
イ

一辺が 3cm の立方体

ウ

たての長さが高さが 3cm、横の長さ
が 4cm の直方体

エ



答え

5年 10 (3)	直方体や立方体の体積 体積の単位と測定	____年 ____組
		名前

1 次の問題に答えましょう。

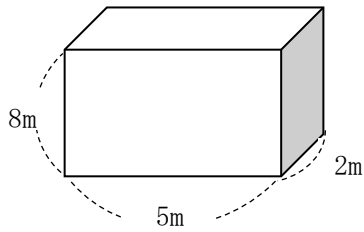
① 1 m^3 は何 cm^3 ですか。

$$1\text{ m}^3 = \quad \quad \quad \text{cm}^3$$



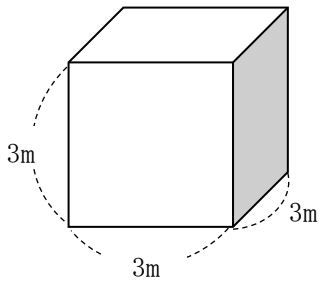
1辺が 100 cm の立方体で考えましょう。

② 次の直方体・立方体の体積を求めましょう。



式

答え m^3



式

答え m^3

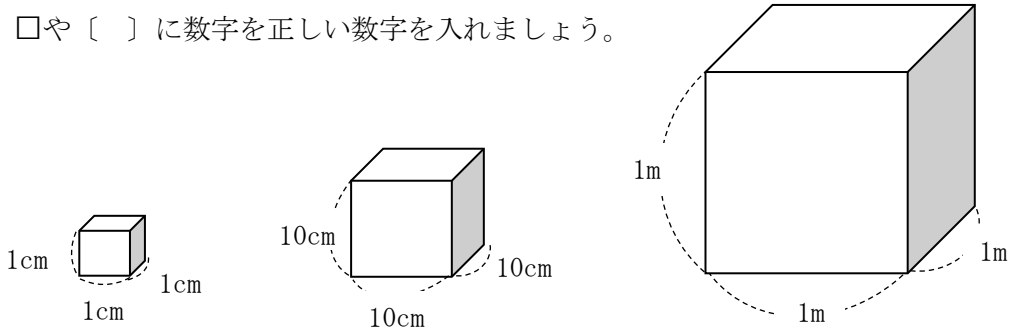
たてと横の長さが 2 m 、
高さが 4 m の直方体の体積

式

答え m^3

5年 10 (4)	直方体や立方体の体積 体積の単位と測定	____年 ____組
		名前

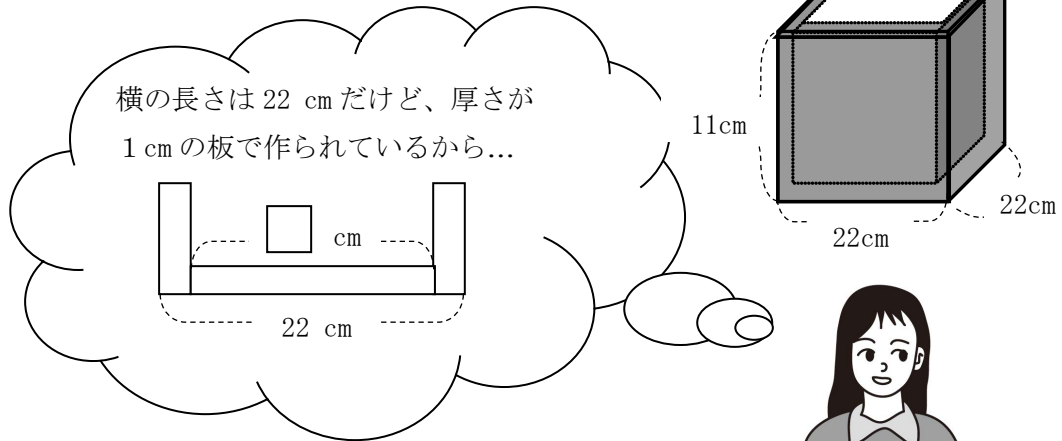
1 □や〔 〕に数字を正しい数字を入れましょう。



<input type="text"/> cm^3	<input type="text"/> cm^3	<input type="text"/> cm^3
<input type="text"/> mL	<input type="text"/> mL	または〔 〕 m^3
	または〔 〕 L	<input type="text"/> L

問題

厚さ1cmの板を使って右のような直方体を作りました。
この入れ物に入る水の体積は何 cm^3 ですか。

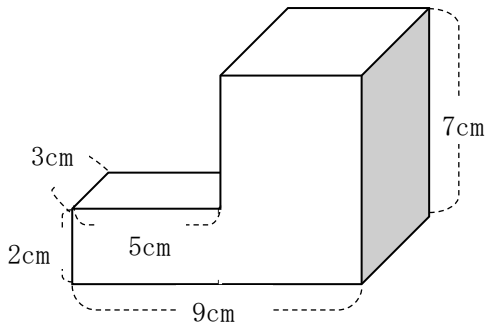


式

答え

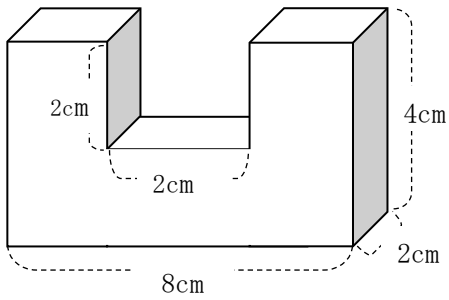
5年 10 (5)	直方体や立方体の体積 体積の単位と測定	____年 ____組
		名前

1 次の直方体・立方体の体積を求めましょう。



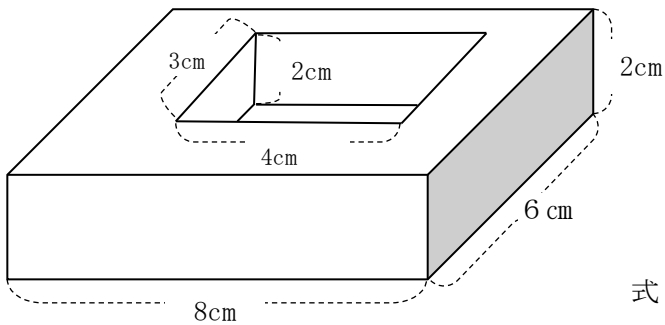
式

答え cm^3



式

答え cm^3



式

答え cm^3