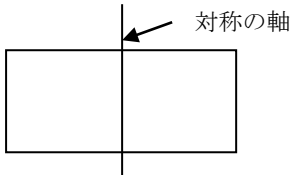
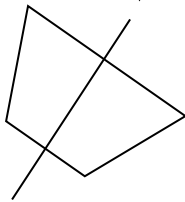
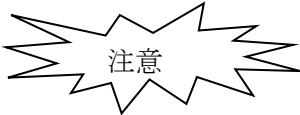


6年 13 解説	対称な図形	____年 ____組
		名前

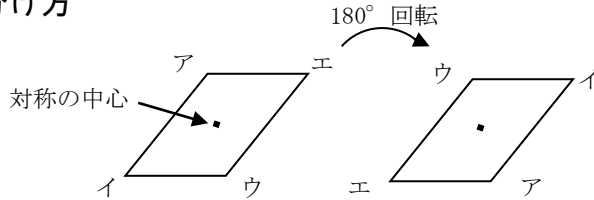
線対称と点対称の図形の分け方



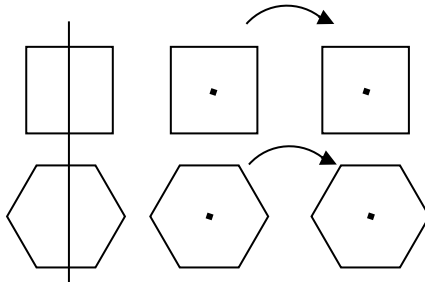
○対称の軸を中心に2つに折ったとき、きちんと重なり合う図形が
線対称な図形



○対称の軸は、横やななめの時もあるので様々な角度から図形を見るようにする。

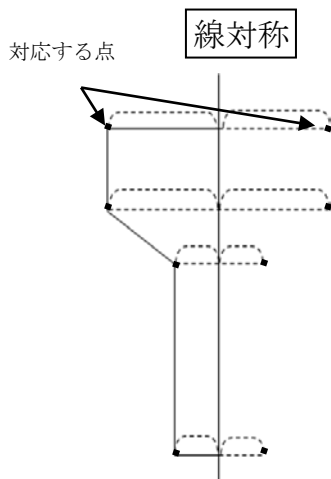


○対称の中心に 180° 回転したとき、もとの図形にきちんと重なり合う図形が
点対称な図形

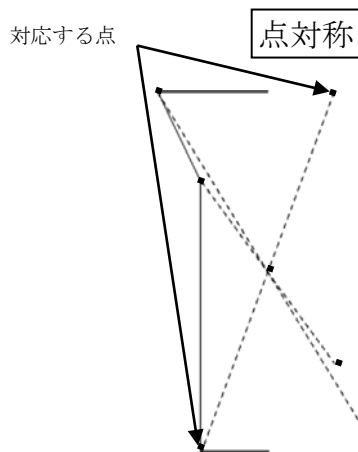


○正方形や正六角形のようにどちらも当てはまる図形は、線対称であり、点対称な図形といえる。

線対称と点対称の図形のかき方



○対称の軸を中心に等しい距離に対応する点をとっていき後でつなぐ。
対応する2つの点を結ぶ直線は、対称の軸と垂直に交わる。



○対称の中心を通過して対称の中心から対応する点までと等しい距離に対応する点をとっていき後でつなぐ。
対応する2つの点は直線で結ばれる。