
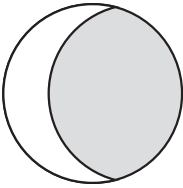


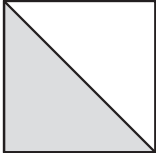
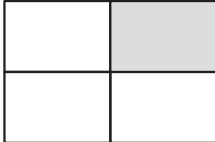
2年
2
(1)

分 数

___年 ___組
まえ
名前

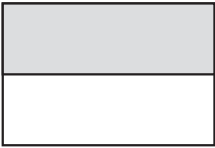
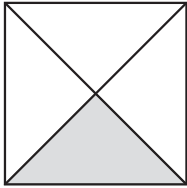
1 $\frac{1}{2}$ の大きさをえらびましょう。

ア  ① 

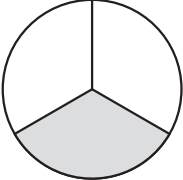
ウ  ② 


()

2 色をぬったところは、もとの大きさの何分の1ですか。

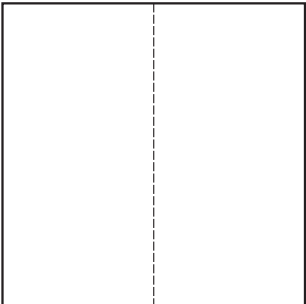
() ()

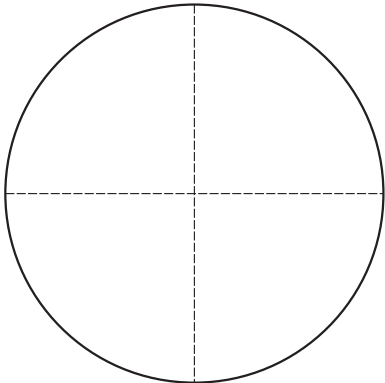
 ()



()

3 つぎの大きさに色をぬりましょう。

$\frac{1}{2}$ 

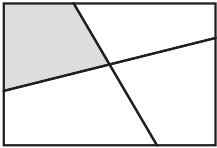
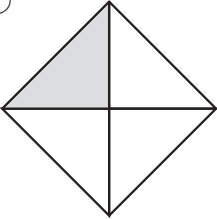
$\frac{1}{4}$ 

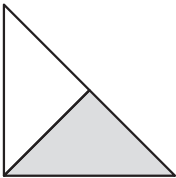

2年
2
(2)

分 数

___年 ___組
まえ
名前

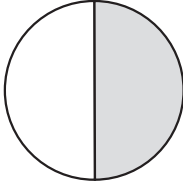
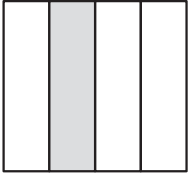
1 $\frac{1}{4}$ の大きさをえらびましょう。

ア  ① 


ウ  ② 

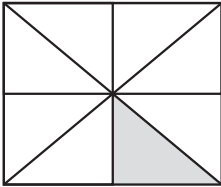
()

2 色をぬったところは、もとの大きさの何分の1ですか。

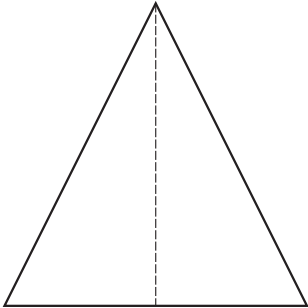
 

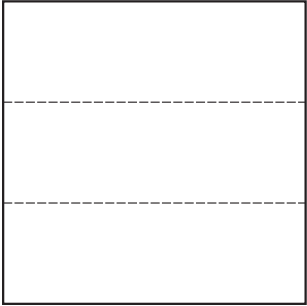
() ()

 ()

 ()

3 つぎの大きさに色をぬりましょう。

$\frac{1}{2}$ 

$\frac{1}{3}$ 

とく組んだ日 月 日

2年

2

(3)

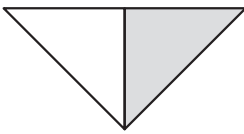
分 数

___年 ___組

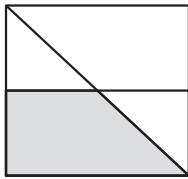
まえ
名前

1 $\frac{1}{2}$ 、 $\frac{1}{3}$ 、 $\frac{1}{4}$ 、 $\frac{1}{8}$ の大きさをぜんぶえらびましょう。

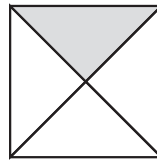
ア



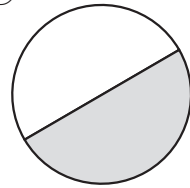
イ



ウ



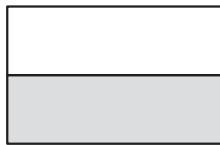
エ



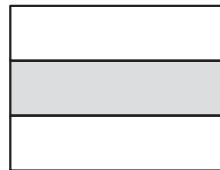
オ



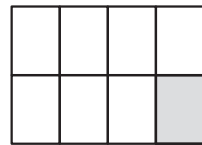
カ



キ



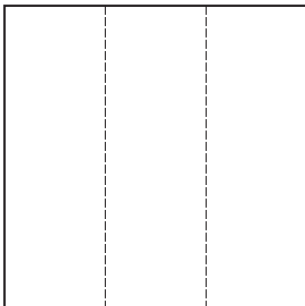
ク



$\frac{1}{2}$ () $\frac{1}{3}$ () $\frac{1}{4}$ () $\frac{1}{8}$ ()

2 つぎの大きさに色をぬりましょう。

$\frac{1}{3}$



$\frac{1}{4}$

