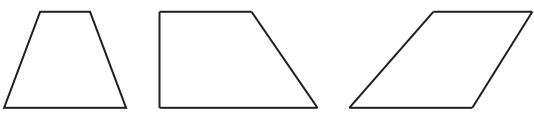


| | | |
|-------------------------------------|-------------------------------|-----|
| 4年 16 解説 | 平行四辺形 ひし形 台形 | 年 組 |
| | | 名前 |

いろいろな四角形

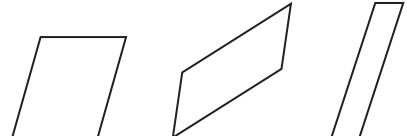
○台形



向かい合った1組の辺が平行な四角形を**台形**という。

向かい合った辺の長さが等しい

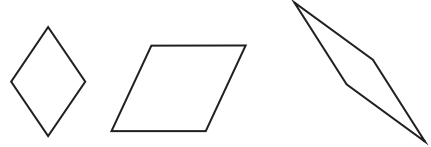
○平行四辺形



向かい合った2組の辺が平行な四角形を**平行四辺形**という。

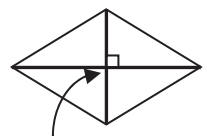
向かい合った角の大きさが等しい

○ひし形



辺の長さがすべて等しい四角形を**ひし形**という。

ひし形の対角線



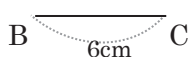
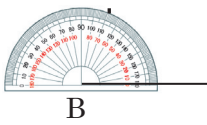
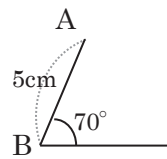
すいちよく

ひし形の2つの対角線は垂直である

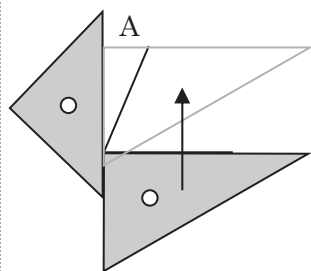
平行四辺形とひし形の作図

○平行四辺形
かき方の例

①辺 BC をかく。 ②角 B を分度器で 70° を測る。 ③辺 AB をかく。

④三角定規で辺 AD と辺 DC をかく。



辺 AD は辺 BC、
辺 DC は辺 AB
をずらしてかく。

④コンパスで頂点 D を見つける。

