

陳情3第38号 平張児童公園の整備・改善についての陳情  
の改善状況について

令和3年6月のまちづくり環境委員会にて審議された「陳情3第38号 平張児童公園の整備・改善についての陳情」に関し、現在の改善状況を以下のとおり報告する。

① 地面の整備

広場における降雨時の水たまりの原因となっている平坦性の課題解決のため、砂場から流出した砂を除去し、ダスト舗装の改修工事を行った。

改善状況は、以下の写真のとおりである。

改善前



改善後

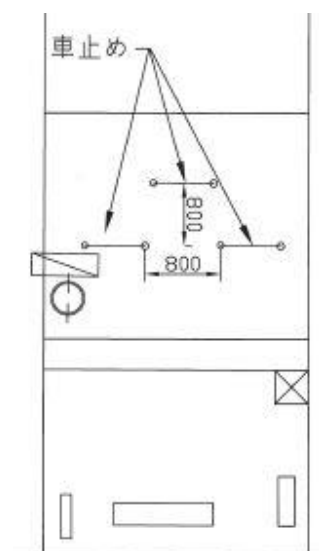


② 車椅子での入場をやすく

既設の車止めを移設し、東京都福祉のまちづくり条例の基準に準拠した離隔(90cm以上)を確保した。

改善状況は、以下の写真及び平面図のとおりである。

改善前



改善後

